



US RING

TIPOS

- Clipe caixa
- Clipe jumbo
- Clipe alavanca
- Presilha para papel
- Ferragem de transferência para papel
- Prendedor com mola
- Clipe dentado
- Clipe de recibos
- Clipe de arame

ACABAMENTOS

- Brilhante
- Xadrez
- Parquet
- Escovado

TAMANHOS SOB ESPECIFICAÇÃO

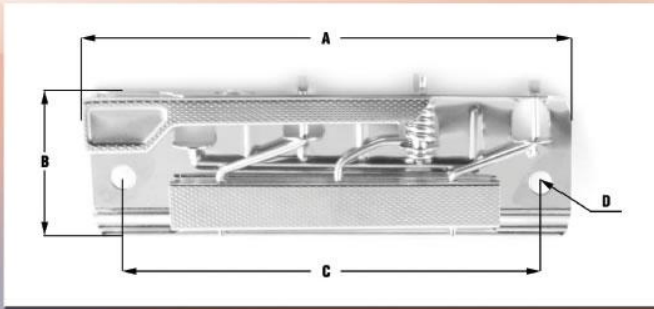
Nossos projetistas podem criar um clipe que seja ideal para atender às suas necessidades de produção e especificações. Nosso sistema CAD de última geração produz soluções certas dentro do seu prazo e orçamento.

Clipes

Clipes

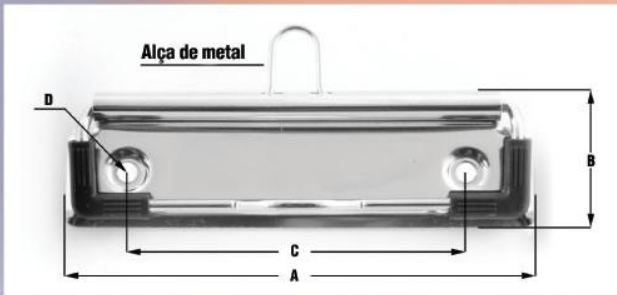
Clipes de alavanca

A	B	C	D
Comprimento total	Largura total	Distância entre orifícios	Diâmetro do orifício
85.5mm	29mm	76.2mm	4.5mm
100mm	30.5mm	87mm	4.5mm
110mm	35mm	87mm	4.5mm
160mm	40mm	134.5mm	5mm



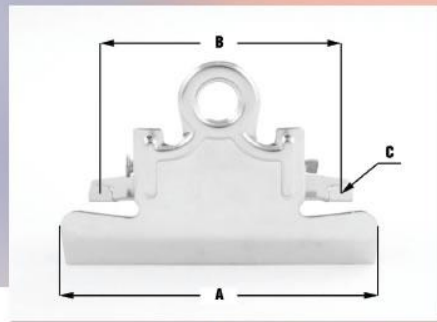
Clipes de arame

A	B	C	D
Comprimento total	Largura total	Distância entre orifícios	Diâmetro do orifício
70mm	30.6mm	40mm	4.5mm
100mm	30.6mm	73mm	4.5mm
118mm	32.7mm	65.9mm	3.6mm
120mm	30.6mm	87mm	4.5mm



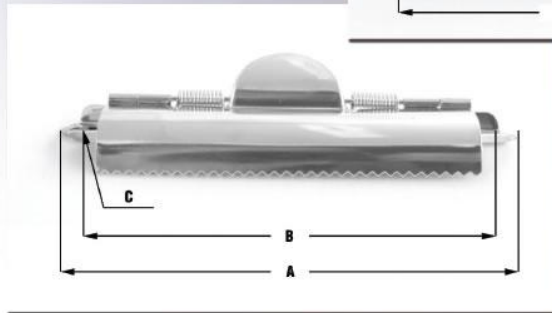
Clipes jumbo

A	B	C
Comprimento total	Distância entre orifícios	Diâmetro do orifício
77.6mm	56.5mm	4.8mm
143.5mm	74mm	4.5mm



Clipes dentados

A	B	C
Comprimento total	Distância entre orifícios	Diâmetro do orifício
71mm	61.5mm	4.2mm
110mm	101mm	4.5mm



**US RING
BRASIL**

Rua Cabo João Monteiro da Rocha, 453
Pq. Novo Mundo
São Paulo - SP - 02142-020
Tel: (11) 2934-2278
Tel: (11) 2201-4560
Fax: (11) 2951-2738

© 2009

Os itens acima são os itens normais de nossa linha de produção. Tamanhos personalizados podem ser encomendados.



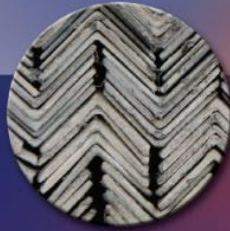
ALAVANCA PARA REGISTRADOR A-Z (PASTAS ARQUIVO)



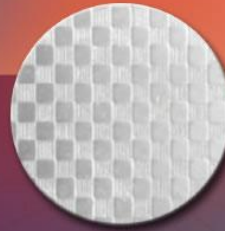
MECANISMO PREFERIDO INTERNACIONALMENTE PARA ARQUIVAMENTO E ARMAZENAGEM



Giro rápido
e altos padrões
de qualidade.



Embalagens especiais
para atender
às suas necessidades
de produção.

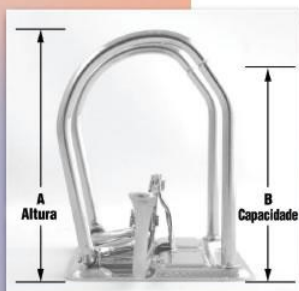


Acabamento em
níquel brilhante,
xadrez, ou excovado.
Acessórios relacionados
no verso.



ALAVANCA PARA REGISTRADOR A-Z (PASTAS ARQUIVO)

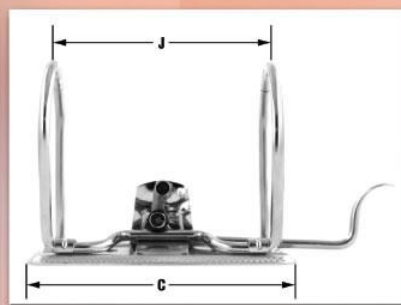
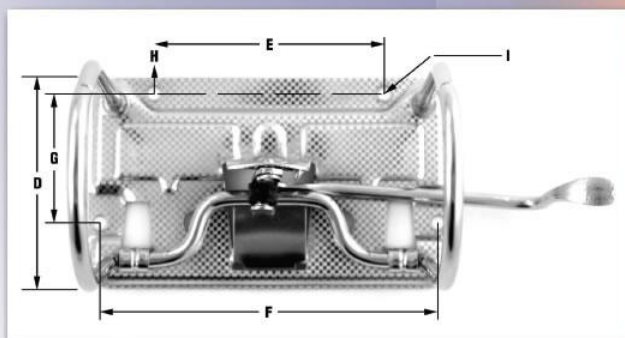
E BARRAS COMPRESSORAS



Tipo	A Altura	B Capacidade
50	52	28
75	72	53

Dimensões em milímetros.

- 50 mm e 75 mm
- Padrão de 2 orifícios acomoda tamanhos diferentes de papéis
- Orifícios com diâmetros de 3.8 mm, 4.2 mm 3.4.5 mm.



Tipo	C Comprimento da base	D Largura da base	E Orifício de montagem C-C	F Orifício de montagem C-C	G Orifício de montagem C-C	H Centro do orifício à borda da base	I Diâmetro do orifício de montagem	J Argola C-C
50	92	53	53	83.5	31.5	4	3.8/4.2/4.5	80
75	92	53	53	83.5	31.5	4	3.8/4.2/4.5	80

Dimensões em milímetros.



Níquel brilhante



Xadrez



Escovado/opaco



Parquet

BARRAS COMPRESSORAS

(apresentadas com botões plástico ou metálico)



Tipo	A Comprimento	B Largura	C Distância entre orifícios C-C
120	120	15	80
130	130.7	17.7	80

Dimensões em milímetros.

ACESSÓRIOS DISPONÍVEIS:
Cantoneiras de proteção,
ilhoses, rados e base
desmontável para ferragem
de registrador A-Z
(pasta arquivo)



US RING
BRASIL

Rua Cabo João Monteiro da Rocha, 453
Pq. Novo Mundo
São Paulo - SP - 02142-020
Tel: (11) 2934-2278
Tel: (11) 2201-4560
Fax: (11) 2951-2738

© 2009



PERFORMORE®



2 e 4 ARGOLAS REDONDAS, EM D OU QUADRADAS



Ferragem Performore® apresenta alta qualidade, alta tensão e acabamento niquelado.

Performore®



Não há restrição no comprimento do papel.



80 mm atende ao padrão de distância mundial.



PERFORMORE®

Performore® de 2 e 4 argolas redondas

Capacidade da argola	A Altura total	B Diâmetro externo	C Diâmetro interno	D Altura interna
16	20.8	21.9	17.5	12.6
20	24.4	23.7	19.3	15.3
25	32.6	31.7	26.5	21.8
30	37.8	37.2	32.0	27.2
40	45.0	43.5	38.3	34.7
50	59.0	59.2	52.8	46.8

Performore® de 2 e 4 argolas em D

Capacidade da argola	A Altura total	B Diâmetro externo	C Diâmetro interno	D Altura interna
16	26.6	24.0	19.6	17.0
20	30.5	29.7	23.4	22.1
25	38.6	35.9	30.7	28.6
30	44.4	38.3	33.1	34.2
40	51.5	41.1	35.9	41.0
50	66.2	54.0	47.6	54.4

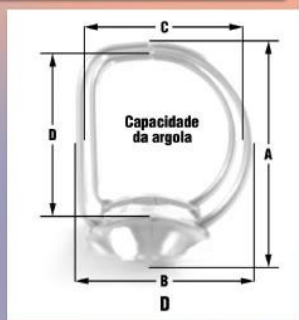
Performore® de 2 e 4 argolas quadradas

Capacidade da argola	A Altura total	B Diâmetro externo	C Diâmetro interno	D Altura interna
20	30.6	24.9	20.4	21.9
25	39.0	31.1	25.9	28.3
30	43.3	32.2	27.0	32.4
40	54.0	31.6	26.4	42.3
50	71.3	43.6	37.2	58.4

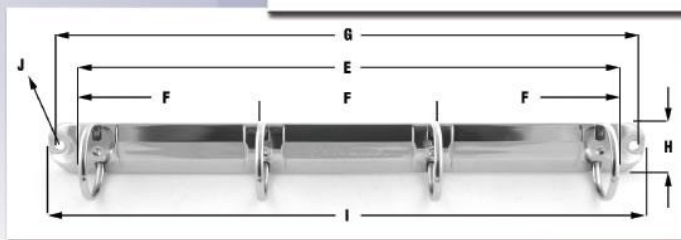
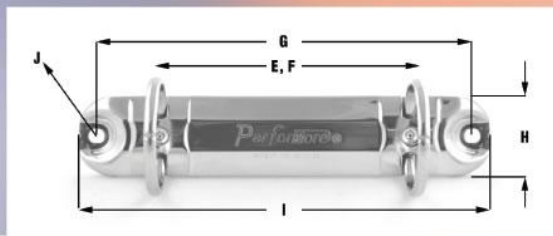
Dimensões em milímetros.



Redonda



Quadrada



Performore®

Tamanho da folha	Nº de argolas	E Distância das argolas externas C/C	F Distância entre argolas individuais C/C	G Distância dos orifícios de fixação C/C	H Largura da ferragem	I Comprimento total do metal	J Diâmetro do orifício de fixação
133	2	80	80	122	20	133	4.2 x 5mm
133	2	80	80	122	26.4	133	4.2 x 5mm
133	2	80	80	122	36.5	133	4.2 x 5mm
292	4	240	80	282	20	292	4.2 x 5mm
292	4	240	80	282	26.4	292	4.2 x 5mm
292	4	240	80	282	36.5	292	4.2 x 5mm

Dimensões em milímetros.

Os itens acima são os itens normais de nossa linha de produção personalizados. Tamanhos sob especificação podem ser encomendados.



**US RING
BRASIL**

Rua Cabo João Monteiro da Rocha, 453
Pq. Novo Mundo
São Paulo - SP - 02142-020
Tel: (11) 2934-2278
Tel: (11) 2201-4560
Fax: (11) 2951-2738

© 2009